

ПАСПОРТ ИЗДЕЛИЯ



Группа компаний
«Эвент»

БС Лофт



Модель	Габаритные размеры ШхГхВ, см	Масса, кг	Цвет каркаса
БС Лофт 40	120x40x109	17,6	черный или белый
БС Лофт 50	120x50x109	19,7	
БС Лофт 60	120x60x109	21,7	

Адрес: Россия, г. Рязань, Куйбышевское шоссе, д. 41, офис 206.
Телефон: 8 800 2222-198, E-mail: info@event-gk.ru.
Сайты: www.make-mebel.com, www.event-gk.ru.

Уважаемый покупатель благодарим Вас за приобретение нашей продукции. Убедительно просим Вас ознакомиться с данной инструкцией и следовать ее рекомендациям.

1. Описание

Барная стойка в стиле лофт от фирмы Make Mebel - отличное решение для тех, кто отдает предпочтение простым вещам. Она идеально подходит для квартиры-студии или кухни, совмещенных с гостиной, где минимальное количество перегородок и много света. Каркас барной стойки изготовлен из профильной трубы 40x20x1,5 мм и окрашен порошковой краской, столешница - из ЛДСП преиум класса толщиной 16 мм. Высота барной стойки 109 см. Есть регулировка по высоте +1,5 см. Ширина ее столешницы 120 см, глубина в зависимости от модели варьирует от 40 до 60 см с шагом 10 см.







2. Комплектовочная ведомость

Прежде чем приступить к сборке проверьте комплектацию изделия.

Комплектация деталей

№	Наименование	Размер, см	Кол-во
1	Столешница ЛДСП	120x40/50/60	1
2	Рама верхняя	112x40/50/60	1
3	Рама боковая	105x40/50/60	2
4	Перемычка	120	1

Комплектация фурнитуры

№	Наименование	Размер	Кол-во
1	Винт мебельный М6		2
2	Гайка Эриксона М6		2
3	Винт мебельный М8		8
4	Саморез		8
5	Ключ шестигранный 4		1
6	Ключ шестигранный 5		1

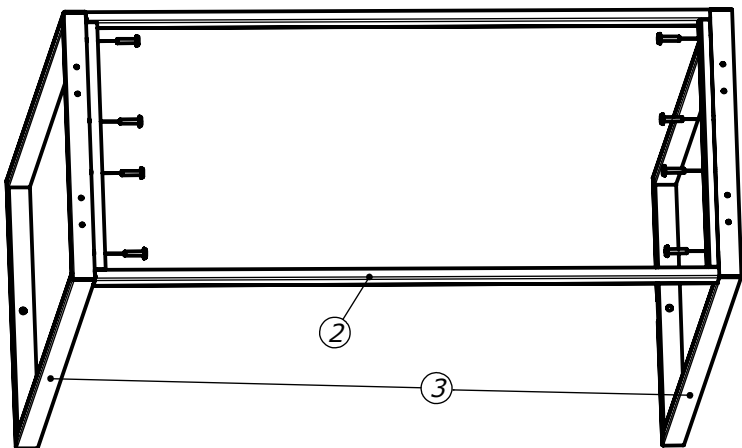
3. Транспортировка, хранение, эксплуатация и уход за мебелью.

Изделие допускается транспортировать в упаковке предприятия-изготовителя любым видом транспорта при условии надежной защиты от механических повреждений и влаги (атмосферных осадков и т.д.).

Не допускается воздействие влаги. Изделие должно храниться и эксплуатироваться в сухих и теплых помещениях. Не рекомендуется устанавливать изделие около источников тепла. Удаление пыли с поверхности изделия следует производить мягкой тканью с использованием специальных составов по уходу за мебелью.

4. Гарантии изготовителя

Гарантийный срок эксплуатации 24 месяца с момента приобретения, при условии соблюдения Покупателем правил транспортировки, хранения и эксплуатации. Срок службы изделия 5 лет. Предприятие-изготовитель не несет ответственности за недостатки изделия, появившиеся в результате несоблюдения Покупателем правил эксплуатации, сборки, транспортировки и ухода за мебелью.

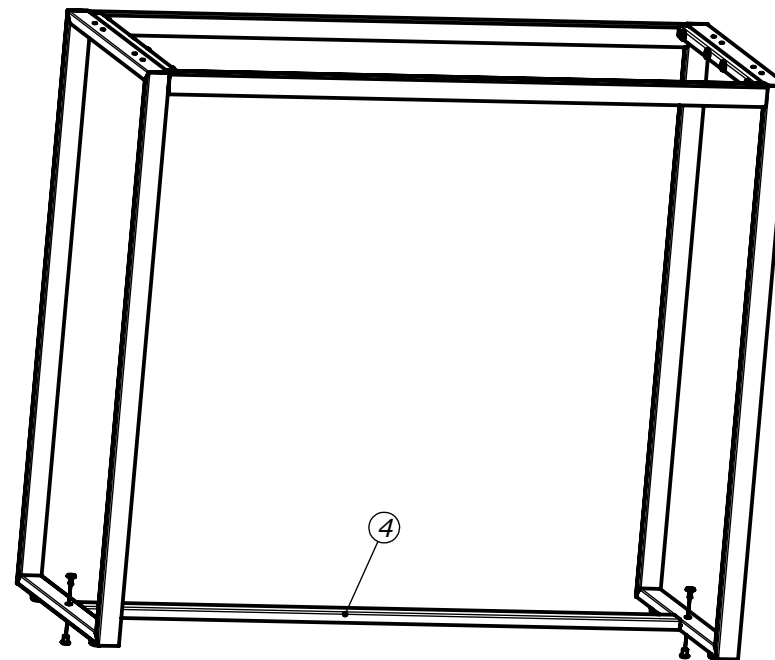


5. Инструкция по сборке Шаг 1

Соедините две рамы боковые (3) с рамой верхней (2) при помощи винтов М8.

Шаг 2

Прикрепите перемычку (4) при помощи винтов М6 и гаек Эриксона



Шаг 3

Прикрепите при помощи саморезов к собранной конструкции столешницу (1). Используйте для этого размеченные на последней отверстия.

