

# ПАСПОРТ ИЗДЕЛИЯ



Группа компаний  
«Эвент»

## Цветочница уличная "Флоренция"



Рис. 1 - Без горшка

Рис. 2 - С горшком металлическим

Габаритные размеры ШхГхВ, см	Масса, кг	Цвет
37х37х70*	7,8	черный или белый

\* Высота цветочницы вместе с горшком 87 см.

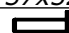

Адрес: Россия, г. Рязань, Куйбышевское шоссе, д. 41, офис 206.  
Телефон: 8 800 2222-198, E-mail: info@event-gk.ru.  
Сайты: www.make-mebel.com, www.event-gk.ru.

Уважаемый покупатель благодарим Вас за приобретение нашей продукции. Убедительно просим Вас ознакомиться с данной инструкцией и следовать ее рекомендациям.

### 1. Описание

Напольная металлическая цветочница от фирмы Make Mebel - это универсальное решение для размещения различных видов садовых и комнатных растений и цветов. Она может использоваться как полочка для размещения цветочных горшков и кашпо на балконе или в оранжерее, либо укомплектованная металлическим горшком объемом 23 литра подойдет для выращивания цветов, кустарников, различных овощных культур и даже деревьев. Каркас цветочницы изготовлен из профильной трубы 25х25х1,5 мм, полочка - из оцинкованной стали 1,2 мм. Окрашена цветочница порошковой атмосферостойкой краской.

### 2. Комплектовочная ведомость

№	Наименование	Размер, см	Кол-во
1	Рама	37х70	2
2	Перемычка с резьбой	33	4
3	Перемычка	37	2
4	Полка	37х32	1
5	Винт		8
6	Ключ шестигранный		1
7	Горшок металлический*	31,5х31,5х28	1

\* Горшок металлический входит в комплект поставки опционально (при условии его приобретения).

### 3. Транспортировка, хранение, эксплуатация и уход.

Изделие допускается транспортировать в упаковке предприятия-изготовителя любым видом транспорта при условии надежной защиты от механических повреждений. Хранить изделие рекомендуется в сухом, закрытом помещении.

Для чистки изделия можно использовать любые средства на основе воды, за исключением абразивных веществ. Максимальная распределенная нагрузка на полку - 35 кг. Запрещается нагружать полку грузом, превышающим указанный.

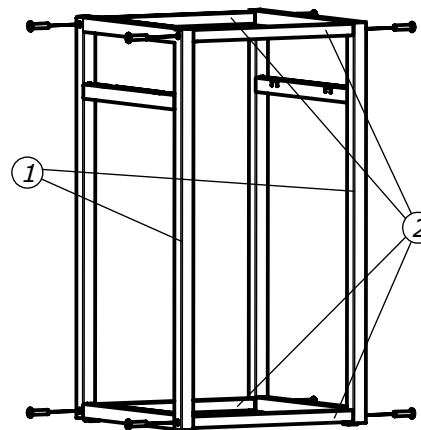
### 4. Гарантии изготовителя

Гарантийный срок эксплуатации 24 месяца с момента приобретения, при условии соблюдения Покупателем правил транспортировки, хранения и эксплуатации. Срок службы изделия 5 лет. Предприятие-изготовитель не несет ответственности за недостатки изделия, появившиеся в результате несоблюдения Покупателем правил эксплуатации, сборки, транспортировки и ухода.

### 5. Инструкция по сборке

#### Шаг 1

Соедините две рамы (1) и четыре перемычки с резьбой (2) при помощи винтов.



#### Шаг 2

Две перемычки (3) вставьте в сделанные для них прорези, сверху установите полку (4).

