

## ПАСПОРТ ИЗДЕЛИЯ



Группа компаний  
«Эвент»

### Подставка для цветов "Фрейя"



Габаритные размеры ШxГxВ, см	Масса, кг	Цвет каркаса
32x32x78	5,6	черный или белый

Адрес: Россия, г. Рязань, Куйбышевское шоссе, д. 41, офис 206.  
Телефон: 8 800 2222-198, E-mail: info@event-gk.ru.  
Сайты: www.make-mebel.com, www.event-gk.ru.

## ПАСПОРТ ИЗДЕЛИЯ



Группа компаний  
«Эвент»

### Подставка для цветов "Фрейя"



Габаритные размеры ШxГxВ, см	Масса, кг	Цвет каркаса
32x32x78	5,6	черный или белый

Адрес: Россия, г. Рязань, Куйбышевское шоссе, д. 41, офис 206.  
Телефон: 8 800 2222-198, E-mail: info@event-gk.ru.  
Сайты: www.make-mebel.com, www.event-gk.ru.

Уважаемый покупатель благодарим Вас за приобретение нашей продукции. Убедительно просим Вас ознакомиться с данной инструкцией и следовать ее рекомендациям.

### 1. Описание

Стильная и элегантная напольная подставка для цветов от фирмы Make Mebel идеально подойдет для больших и пышных растений и цветов. Подставка имеет две полки размером 32x32 см и 29x29 см изготовленных из ЛДСП премиум класса толщиной 16 мм. Прочный металлический каркас изготовлен из профильной трубы 25x25 мм и окрашен порошковой краской.

### 2. Комплектовочная ведомость

№	Наименование	Размер	Кол-во
1	Опора	32x77 см	2
2	Декоративн. панель	22x15 см	2
3	Полка нижняя	29x29 см	1
4	Полка верхняя	32x32 см	1
5	Евровинт		4
6	Заглушка евроинта		4
7	Саморез		16
8	Ключ шестигранный		1

Прежде чем приступить к сборке проверьте комплектацию изделия.

### 3. Транспортировка, хранение, эксплуатация и уход за мебелью.

Изделие допускается транспортировать в упаковке предприя-изготовителя любым видом транспорта при условии надежной защиты от механических повреждений и влаги (атмосферных осадков и т.д.).

Избегайте прямого воздействия влаги. Изделие должно храниться и эксплуатироваться в сухих и теплых

помещениях. Не рекомендуется устанавливать изделие около источников тепла. Удаление пыли с поверхности изделия следует производить мягкой тканью с использованием специальных составов по уходу за мебелью. Максимальная нагрузка на верхнюю полку подставки 85 кг, на нижнюю - 45 кг.

### 4. Гарантии изготовителя

Гарантийный срок эксплуатации 24 месяца с момента приобретения, при условии соблюдения Покупателем правил транспортировки, хранения и эксплуатации. Срок службы изделия 5 лет. Предприятие-изготовитель не несет ответственности за недостатки изделия, появившиеся в результате несоблюдения Покупателем правил эксплуатации, сборки, транспортировки и ухода за мебелью.

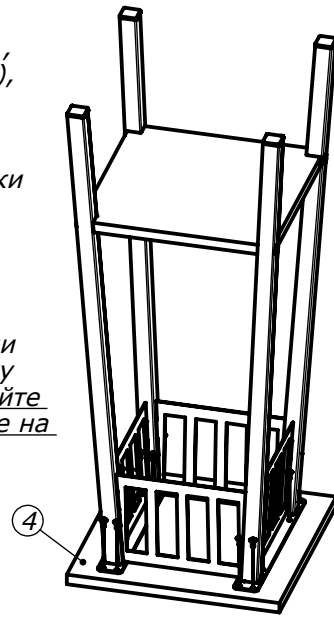
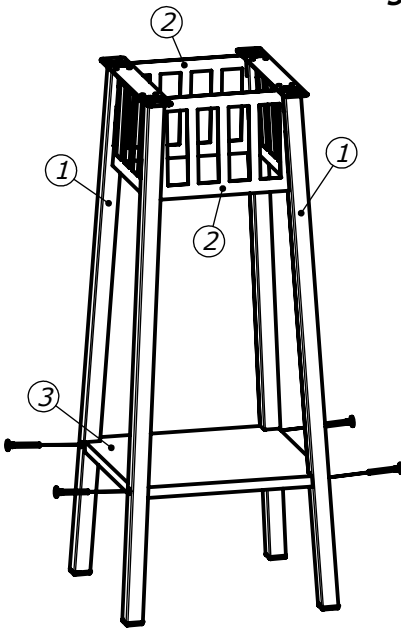
### 5. Инструкция по сборке

#### Шаг 1

Соберите детали ①, ② и ③ (см. рис. слева), используя прорези и выступы на них. Затем зафиксируйте детали евроинтами. На шляпки евроинтов установите заглушки.

#### Шаг 2

Прикрепите при помощи саморезов к собранной конструкции (см. рис. справа) полку верхнюю ④. Используйте для этого размеченные на последней отверстия.



Уважаемый покупатель благодарим Вас за приобретение нашей продукции. Убедительно просим Вас ознакомиться с данной инструкцией и следовать ее рекомендациям.

### 1. Описание

Стильная и элегантная напольная подставка для цветов от фирмы Make Mebel идеально подойдет для больших и пышных растений и цветов. Подставка имеет две полки размером 32x32 см и 29x29 см изготовленных из ЛДСП премиум класса толщиной 16 мм. Прочный металлический каркас изготовлен из профильной трубы 25x25 мм и окрашен порошковой краской.

### 2. Комплектовочная ведомость

№	Наименование	Размер	Кол-во
1	Опора	32x77 см	2
2	Декоративн. панель	22x15 см	2
3	Полка нижняя	29x29 см	1
4	Полка верхняя	32x32 см	1
5	Евровинт		4
6	Заглушка евроинта		4
7	Саморез		16
8	Ключ шестигранный		1

Прежде чем приступить к сборке проверьте комплектацию изделия.

### 3. Транспортировка, хранение, эксплуатация и уход за мебелью.

Изделие допускается транспортировать в упаковке предприя-изготовителя любым видом транспорта при условии надежной защиты от механических повреждений и влаги (атмосферных осадков и т.д.).

Избегайте прямого воздействия влаги. Изделие должно храниться и эксплуатироваться в сухих и теплых

помещениях. Не рекомендуется устанавливать изделие около источников тепла. Удаление пыли с поверхности изделия следует производить мягкой тканью с использованием специальных составов по уходу за мебелью. Максимальная нагрузка на верхнюю полку подставки 85 кг, на нижнюю - 45 кг.

### 4. Гарантии изготовителя

Гарантийный срок эксплуатации 24 месяца с момента приобретения, при условии соблюдения Покупателем правил транспортировки, хранения и эксплуатации. Срок службы изделия 5 лет. Предприятие-изготовитель не несет ответственности за недостатки изделия, появившиеся в результате несоблюдения Покупателем правил эксплуатации, сборки, транспортировки и ухода за мебелью.

### 5. Инструкция по сборке

#### Шаг 1

Соберите детали ①, ② и ③ (см. рис. слева), используя прорези и выступы на них. Затем зафиксируйте детали евроинтами. На шляпки евроинтов установите заглушки.

#### Шаг 2

Прикрепите при помощи саморезов к собранной конструкции (см. рис. справа) полку верхнюю ④. Используйте для этого размеченные на последней отверстия.

