

ПАСПОРТ ИЗДЕЛИЯ

Столики консольные: "Гэтсби", "Фокстрот", "Дэйзи"

MAKE
MEBEL

Группа компаний
«Эвент»



Рис. 1 - Гэтсби



Рис. 2 - Фокстрот



Рис. 3 - Гэтсби подвесной



Рис. 4 - Фокстрот подвесной



Рис. 5 - Дэйзи подвесной

Модель	Габаритные размеры ШхГхВ, см	Масса, кг	Рис	Цвет подставки
Гэтсби	90x35x85	22,5	1	белый
Фокстрот			2	черный
Гэтсби подвесной	90x35x18	14,5	3	-
Фокстрот подвесной			4	
Дэйзи подвесной			5	

Адрес: Россия, г. Рязань, Куйбышевское шоссе, д. 41, офис 206.
Телефон: 8 800 2222-198, E-mail: info@event-gk.ru.
Сайты: www.make-mebel.com, www.event-gk.ru.

Уважаемый покупатель благодарим Вас за приобретение нашей продукции. Убедительно просим Вас ознакомиться с данной инструкцией и следовать ее рекомендациям.

1. Описание

Стильный и элегантный столик консольный в стиле арт-деко от фирмы Make Mebel украсит и дополнит интерьер гостиной, прихожей, спальни или ванной комнаты. Его отличительной особенностью является фасад из крашенного МДФ с 3D фрезеровкой. Имея неглубокую столешницу он не займет много полезной площади. В спальне столик может быть использован в качестве туалетного. Что касается прихожей, то в этом помещении столик консольный может послужить в качестве подставки под перчатки, документы или ключи. Выпускается несколько моделей (см. рис. 1-5). Ящик у моделей "Гэтсби" и "Фокстрот" снабжен доводчиком, у "Дэйзи" - механизмом нажимного открывания. Тумба столика изготовлена из ЛДСП премиум класса и МДФ с покраской в 3 слоя, подставка (при ее наличии) - из стальной трубы 20x20 мм с порошковой покраской.

2. Комплектовочная ведомость

№	Наименование детали и ее размер, см	На подставке	Подвесной
1	Тумба 90x35x18	1	1
2	Проушина регулиров. 	2	2
3	Шуруп 	2	2
4	Дюбель 	2	2
5	Рама верхняя 86x28	1	-
6	Стойка левая 30x67	1	-
7	Стойка правая 30x67	1	-
8	Перемычка 87	1	-
9	Трубка Φ 16x66,5	4	-
10	Винт 	8	-
11	Саморез 	6	-
12	Подпятник самоклеящ. 	4	-
13	Ключ шестигранный 	1	-

3. Транспортировка, хранение, эксплуатация и уход за мебелью.

Изделие допускается транспортировать в упаковке предприятия-изготовителя любым видом транспорта при условии надежной защиты от механических повреждений и влаги.

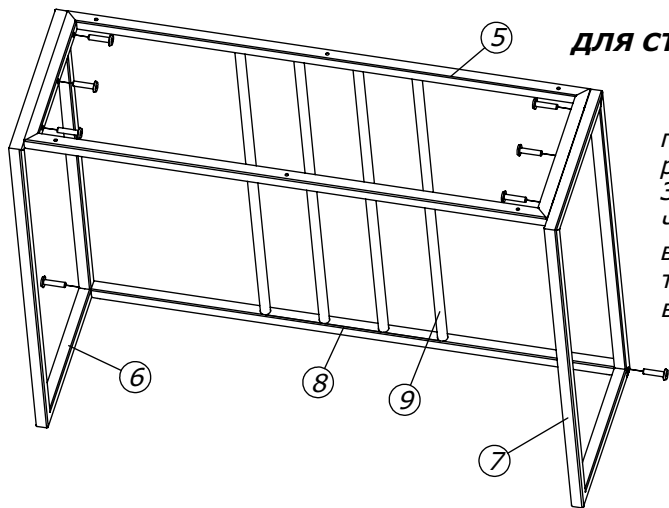
Не допускается воздействие влаги. Изделие должно храниться и эксплуатироваться в сухих и теплых помещениях. Не рекомендуется устанавливать изделие около источников тепла. Удаление пыли с поверхности изделия следует производить мягкой тканью с использованием специальных составов по уходу за мебелью. Максимальная нагрузка на столик - 60 кг. Не допускается использование столика в качестве лестницы, опоры или игрового оборудования для детей.

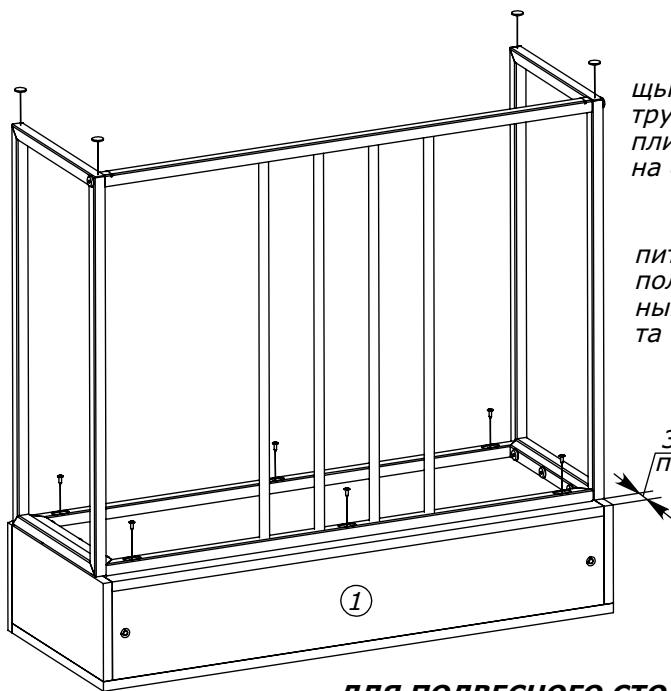
4. Инструкция по сборке и установке

ДЛЯ СТОЛИКА НА ПОДСТАВКЕ

Шаг 1

Соедините левую (6) и правую (7) стойки с рамой верхней (5) при помощи винтов. Затем присоедините перемычку (8) при помощи винтов, вставив трубки (9) в отверстия на перемычке и на раме верхней (5).





Шаг 2

Прикрепите тумбу ① с помощью саморезов к собранной конструкции, сделав отступ 3 см под плинтус. Установите подпятники на стойки.

Шаг 3

При необходимости прикрепите столик к стене, для чего воспользуйтесь инструкциями, данными для его подвесного варианта (см. ниже).

3 см отступ
под плинтус

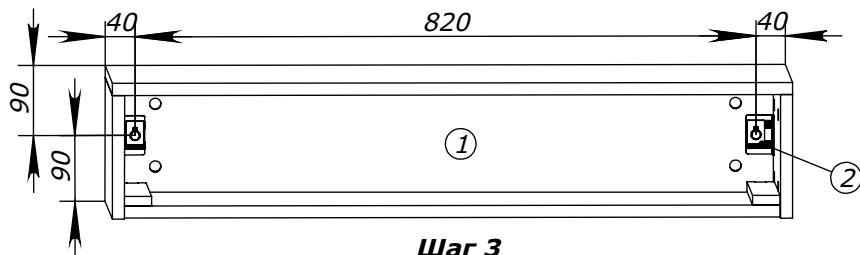
ДЛЯ ПОДВЕСНОГО СТОЛИКА

Шаг 1

Выньте из тумбы ящик. Для этого выдвиньте его, найдите на его направляющих пластиковые рычажки и нажав на оба рычажка потяните ящик. В результате он легко вынется из тумбы.

Шаг 2

В месте где будет подвешена консоль наметьте и просверлите в стене 2 отверстия для дюбелей (см. рис. ниже). Вкрутите в дюбеля шурупы таким образом, чтоб их головки выступали из стены на 25 мм и смогли зацепиться за проушины регулировочные ②. Навесьте тумбу, после чего затяните шурупы, одновременно регулируя положение тумбы по уровню.



Шаг 3

Установить ящик в тумбу, для чего поставьте его на направляющие и протолкните их до характерного щелчка.

5. Гарантии изготовителя

Гарантийный срок эксплуатации 24 месяца с момента приобретения, при условии соблюдения Покупателем правил транспортировки, хранения и эксплуатации. Срок службы изделия 5 лет. Предприятие-изготовитель не несет ответственности за недостатки изделия, появившиеся в результате несоблюдения Покупателем правил эксплуатации, сборки, транспортировки и ухода за мебелью.