

ПАСПОРТ ИЗДЕЛИЯ

MAKE
MEBEL

Группа компаний
«Эвент»

Полка "Kitchen"



Габаритные размеры ШхГхВ, см	Масса, кг	цвет каркаса
60х21х9	2,2	черный

Адрес: Россия, г. Рязань, Куйбышевское шоссе, д. 41, офис 206.
Телефон: 8 800 2222-198, E-mail: info@event-gk.ru.
Сайты: www.make-mebel.com, www.event-gk.ru.

Уважаемый покупатель благодарим Вас за приобретение нашей продукции. Убедительно просим Вас ознакомиться с данной инструкцией и следовать ее рекомендациям.




1. Описание

Стильная и элегантная полка от фирмы Make Mebel - это выгодное и удачное решение для организации неиспользуемого пространства под хранение и размещение различных вещей. Она универсальна и подойдет для использования не только на кухне, но и в других комнатах дома. Полка может крепиться к стене как рейлингом вверх (см. рис. 1) и тогда он станет декоративным ограждением, так и рейлингом вниз (см. рис. 2) и тогда его можно использовать как вешалку для полотенца. Ее кронштейны изготовлены из листовой стали 2 мм и окрашены порошковой краской, основание - из ЛДСП премиум класса толщиной 16 мм.

2. Комплектовочная ведомость

Прежде чем приступить к сборке проверьте комплектацию изделия.

Комплект поставки

№	Наименование	Размер, см	Кол-во
1	Основание ЛДСП	60x25	1
2	Кронштейн №1	21x9	1
3	Кронштейн №2	21x9	1
4	Рейлинг	60	1
5	Заглушка на рейлинг		2
6	Крючок		5
7	Саморез		2

3. Транспортировка, хранение, эксплуатация и уход за мебелью.

Изделие допускается транспортировать в упаковке предприятия-изготовителя любым видом транспорта при условии надежной защиты от механических повреждений и влаги (атмосферных осадков и т.д.).

Не допускается воздействие влаги. Изделие должно храниться и эксплуатироваться в сухих и теплых помещениях. Не рекомендуется

устанавливать изделие около источников тепла. Удаление пыли с поверхности изделия следует производить мягкой тканью с использованием специальных составов по уходу за мебелью.

4. Гарантии изготовителя

Гарантийный срок эксплуатации 24 месяца с момента приобретения, при условии соблюдения Покупателем правил транспортировки, хранения и эксплуатации. Срок службы изделия 5 лет. Предприятие-изготовитель не несет ответственности за недостатки изделия, появившиеся в результате несоблюдения Покупателем правил эксплуатации, сборки, транспортировки и ухода за мебелью.

5. Инструкция по сборке

1. Соберите полку в соответствии с рисунком 1 или 2.

2. Вкрутите саморезы (7) в основание ЛДСП (1) через отверстия в кронштейнах (2) и (3) для фиксации основания ЛДСП.

3. Закрепите полку на стене при помощи шурупов и дюбелей, которые в комплект поставки не входят.

Рис. 1

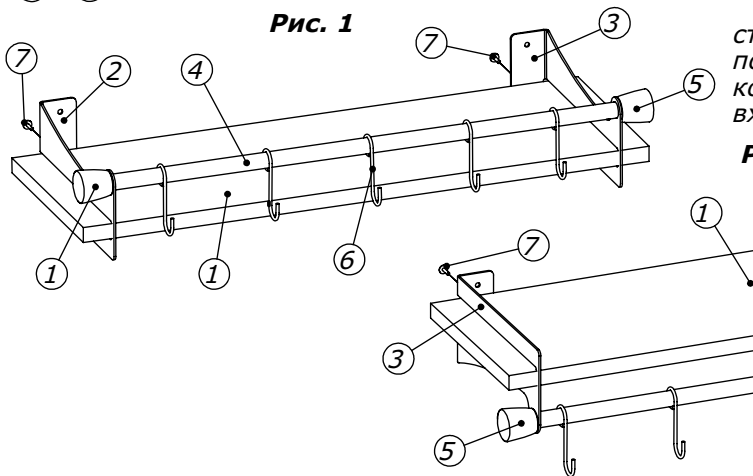


Рис. 2

