

# ПАСПОРТ ИЗДЕЛИЯ

MAKE  
MEBEL

Группа компаний  
«Эвент»

## Стеллаж Лофт



Модель	кол-во полок	Габаритные размеры, см			цвет каркаса
		ширина*	глубина	высота	
Стеллаж Лофт-3	3	30/50/75	30	77	черный или белый
Стеллаж Лофт-4	4	50/75		112	
Стеллаж Лофт-5	5	50/75		147	
Стеллаж Лофт-6	6	50		182	
Модуль Стеллаж Лофт**	1	30/50/75		35	

\* выпускаемые модели имеют ширину 30, 50 и 75 см.

\*\* с его помощью можно увеличить количество полок у стеллажа до нужного.

**Адрес: Россия, г. Рязань, Куйбышевское шоссе, д. 41, офис 206.  
Телефон: 8 800 2222-198, E-mail: info@event-gk.ru.  
Сайты: www.make-mebel.com, www.event-gk.ru.**

Уважаемый покупатель благодарим Вас за приобретение нашей продукции. Убедительно просим Вас ознакомиться с данной инструкцией и следовать ее рекомендациям.

## 1. Описание

Стильный и элегантный стеллаж от фирмы Make Mebel великолепно впишется в интерьер прихожей, студии, ванной комнаты, дачного дома, балкона или офиса. Каркас стеллажа изготовлен из профильной трубы 30x20x1,5 мм и окрашен порошковой краской, полки - из ЛДСП премиум класса толщиной 16 мм. Выпускаемые модели стеллажа имеют ширину 30, 50 и 75 см, количество полок у них варьирует от 3 до 6. Расстояние между полками у стеллажа 33,4 см, расстояние между опорными стойками равно его ширине минус 10 см.

Стеллаж имеет модульную конструкцию, благодаря чему количество его полок (его высоту) можно увеличить путем добавления "Модуля Стеллаж Лофт" (той-же ширины и цвета).


## 2. Комплектовочная ведомость

Прежде чем приступить к сборке проверьте комплектацию изделия.

### Комплектация деталей для разных моделей

№	Наименование детали и ее размер, см	Модель				
		Стеллаж Лофт-3	Стеллаж Лофт-4	Стеллаж Лофт-5	Стеллаж Лофт-6	Модуль Стеллаж Лофт
1	Верхняя полка ЛДСП с несковзными отверстиями 30/50/75x30	1	1	1	1	-
2	Полка ЛДСП со сквозными отверстиями 30/50/75x30	2	3	4	5	1
3	Рама боковая 26x33	4	6	8	10	2
4	Ножка 26x4,5	2	2	2	2	-

### Комплектация фурнитуры для разных моделей

№	Наименование фурнитуры	Модель				
		Стеллаж Лофт-3	Стеллаж Лофт-4	Стеллаж Лофт-5	Стеллаж Лофт-6	Модуль Стеллаж Лофт
1	Стяжка мебельная 	8	12	16	20	4
2	Винт мебельный 	4	4	4	4	-
3	Ключ шестигранный 	1	1	1	1	1

## 3. Транспортировка, хранение, эксплуатация и уход за мебелью.

Изделие допускается транспортировать в упаковке предприятия-изготовителя любым видом транспорта при условии надежной защиты от механических повреждений и влаги (атмосферных осадков и т.д.).

Изделие должно храниться и эксплуатироваться в сухих и теплых помещениях. Не допускается воздействие влаги. Не рекомендуется устанавливать изделие около источников тепла. Удаление пыли с поверхности изделия следует производить мягкой тканью с использованием специальных составов по уходу за мебелью. Максимальная нагрузка на каждую полку стеллажа - 30 кг. Запрещается нагружать полки грузом, превышающим указанный.

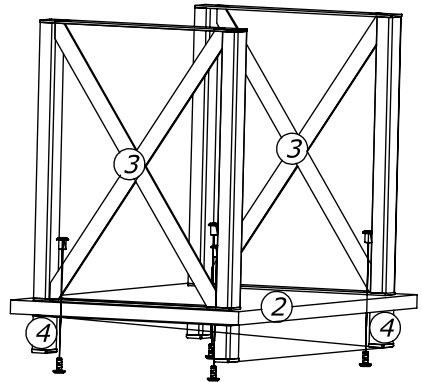
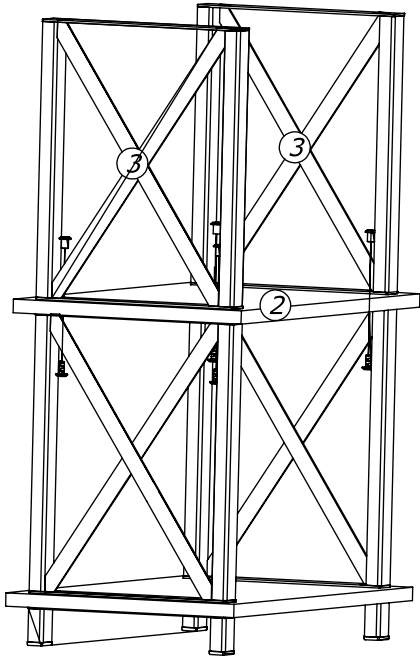
## 4. Гарантии изготовителя

Гарантийный срок эксплуатации 24 месяца с момента приобретения, при условии соблюдения Покупателем правил транспортировки, хранения и эксплуатации. Срок службы изделия 5 лет. Предприятие-изготовитель не несет ответственности за недостатки изделия, появившиеся в результате несоблюдения Покупателем правил эксплуатации, сборки, транспортировки и ухода за мебелью.

## 5. Инструкция по сборке

### Шаг 1

Соедините две ножки (4), полку ЛДСП со сквозными отверстиями (2) и две рамы боковые (3) при помощи 4-х мебельных стяжек.



### Шаг 2

Установите на конструкцию вторую полку ЛДСП со сквозными отверстиями (2), две рамы боковые (3) и соедините все 4-мя мебельными стяжками.

### Шаг 3

Присоедините остальные полки таким же образом (при их наличии).

### Шаг 4

Присоедините верхнюю полку ЛДСП (1) 4-мя мебельными винтами.

