

ПАСПОРТ ИЗДЕЛИЯ



Designed by
KAPLIN



Группа компаний
«Эвент»

Модульные системы: "Мэтро", "New Wave", "Символ"



Рис. 1 - "Мэтро-5"



Рис. 2 - "New Wave-3"



Рис. 3 - "Символ-3"

Модель	Габаритные размеры ШхГхВ, см	Объем, л	Масса, кг	Цвет
Символ-3	40x40x50	51	12,5	белый/тиффани или серый/черный или винный/черный
New Wave-3	40x40x50	51	12,5	
Мэтро-5	40x40x40	41	13,3	
Символ-5	40x40x65	66	17,4	
New Wave-5	40x40x65	66	17,3	
Мэтро-7	40x40x55	56	17,2	
Мэтро-9	40x40x69	70	21,4	

Адрес: Россия, г. Рязань, Куйбышевское шоссе, д. 41, офис 206.
Телефон: 8 800 2222-198, E-mail: info@event-gk.ru.
Сайты: www.make-mebel.com, www.event-gk.ru.

Уважаемый покупатель благодарим Вас за приобретение нашей продукции. Убедительно просим Вас ознакомиться с данной инструкцией и следовать ее рекомендациям.

1. Описание

Стильная и элегантная цветочница от фирмы Make Mebel станет яркой деталью любого экстерьера будь то улица, веранда или дом. Конструкция цветочницы технологична (уникальный скрытый дизайн соединений), надежна и обладает уникальным стилем. Изготовлена она из профильной трубы 40x40x1,5 мм и листа оцинкованного 1,2 мм и имеет атмосферостойкое порошковое покрытие. Выпускается несколько моделей цветочницы различающихся как количеством рам (ярусов), так и наличием поверх конструкции из рам модуля декоративного с различными узорами (см. рис. 1-3).

2. Комплектовочная ведомость

Комплектация деталей и фурнитуры

№	Наименование и размер, см	Кол-во						
		Символ-3	New Wave-3	Мэтро-5	Символ-5	New Wave-5	Мэтро-7	Мэтро-9
1	Рама верхняя 40x40x4	1						
2	Рама промежуточн. 40x40x4	1	1	3	3	3	5	7
3	Рама нижняя 40x40x4	1						
4	Полка 40x40	1						
5	Проставка короткая 	8						
6	Проставка длинная 	8	8	24	24	24	40	56
7	Шпилька 16	8	8					
8	Шпилька 29			8	8	8		
9	Шпилька 45					8		
10	Шпилька 61						8	
11	Горшок мет.* 31,5x31,5x28	1						
12	Модуль 40,5x40,5x27	1	1		1	1		
13	Гайка 	8						

Прежде чем приступить к сборке проверьте комплектацию изделия. *Горшок металлический входит в комплект поставки опционально (при условии его приобретения).

3. Транспортировка, хранение, эксплуатация и уход.

Изделие допускается транспортировать в упаковке предприятия-изготовителя любым видом транспорта

при условии надежной защиты от механических повреждений. Хранить изделие рекомендуется в сухом, закрытом помещении. Для чистки изделия можно использовать любые средства на основе воды, за исключением абразивных веществ.

4. Гарантии изготовителя

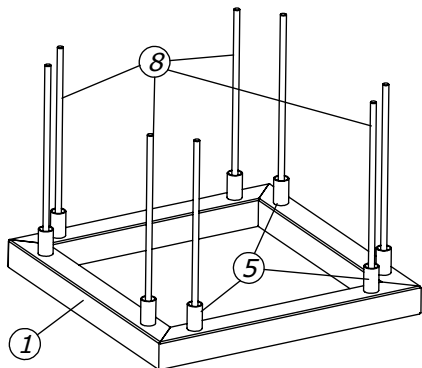
Гарантийный срок эксплуатации 24 месяца с момента приобретения, при условии соблюдения Покупателем правил транспортировки, хранения и эксплуатации. Срок службы изделия 5 лет. Предприятие-изготовитель не несет ответственности за недостатки изделия, появившиеся в результате несоблюдения Покупателем правил эксплуатации, сборки, транспортировки и ухода.

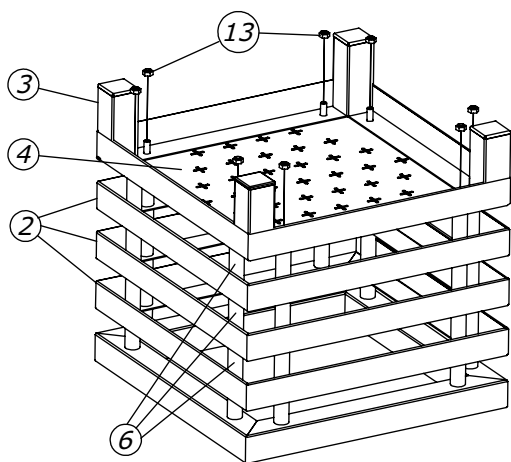
5. Инструкция по сборке

для модели МЭТРО (на примере Мэтро-5)

Шаг 1

Вкрутите до упора шпильки (8) в раму верхнюю (1). Нанижите на шпильки проставки короткие (5).





Шаг 2

Нанижите на шпильки рамы промежуточные (2), чередуя их с проставками длинными (6). Полку (4) нанижите на шпильки в том месте, где будет располагаться дно горшка. В случае, если горшок будет стоять на полу полка не ставится.

Затем нанижите раму нижнюю (3) и зафиксируйте конструкцию гайками (13).

ДЛЯ МОДЕЛЕЙ NEW WAVE И СИМВОЛ (на примере New Wave-5)

Модели New Wave и Символ состоят из базовой конструкции, представляющей собой модель Мэтро, и модуля. Есть 2 варианта сборки:

Вариант 1 Просто поставьте модуль на базовую конструкцию не закрепляя.

Вариант 2 - жесткое крепление модуля с базовой конструкцией. Вложите раму верхнюю (1) внутрь модуля (12), вкрутите в раму шпильки (8), а на шпильки оденьте проставки короткие (5). Далее соберите базовую конструкцию в обычном порядке начиная с Шага 2 (см. выше).

