

Обувница Лофт



Модель	Габаритные размеры ШхГхВ, см	Масса, кг	Цвет каркаса
Обувница Лофт 60x25	60x25x49	8,9	черный или белый
Обувница Лофт 75x30	75x30x49	11,6	
Обувница Лофт 100x30	100x30x49	16	

Уважаемый покупатель благодарим Вас за приобретение нашей продукции. Убедительно просим Вас ознакомиться с данной инструкцией и следовать ее рекомендациям.

1. Описание

Стильная и элегантная обувница от фирмы Make Mebel - отличное решение для небольшой прихожей. Она впишется в любой интерьер и поможет навести порядок во входной зоне. В обувнице предусмотрено два отделения высотой 20 см (для невысокой обуви или домашних тапочек). Каркас обувницы изготовлен из профильной трубы 30x20x1,5 мм и окрашен порошковой краской, полки - из ЛДСП преиум класса толщиной 16 мм. Выпускается несколько моделей различающихся габаритными размерами.

2. Комплектовочная ведомость

Прежде чем приступить к сборке проверьте комплектацию изделия.

Комплектация деталей и фурнитуры

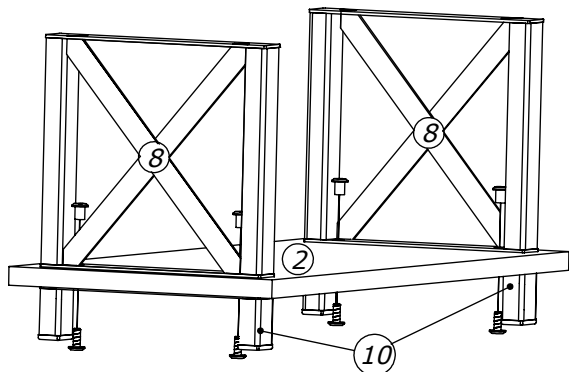
№	Наименование и размер, см	Обувница Лофт 60x25	Обувница Лофт 75x30	Обувница Лофт 100x30
1	Полка 60x25	2		
2	Полка 75x30		2	
3	Полка 100x30			2
4	Полка верхняя 60x25	1		
5	Полка верхняя 75x30		1	
6	Полка верхняя 100x30			1
7	Рама боковая 21x20	4		
8	Рама боковая 26x20		4	4
9	Ножка 21x4,5	2		
10	Ножка 26x4,5		2	2
11	Труба-перемычка 65		1	
12	Труба-перемычка 90			1
13	Винт М6x16		8	
14	Гайка Эриксона		8	
15	Винт М6x12	4	8	10
16	Ключ шестигранн.		1	

купателем правил эксплуатации, сборки, транспортировки и ухода за мебелью.

5. Инструкция по сборке (на примере "обувницы Лофт 75x30")

Шаг 1

Соедините две ножки (10), полку (2) (со сквозными отверстиями) и две рамы боковые (8) четырьмя винтами М6x16 (длинными) и гайками Эриксона при помощи ключа шестигранного.



3. Транспортировка, хранение, эксплуатация и уход за мебелью.

Изделие допускается транспортировать в упаковке предприятия-изготовителя любым видом транспорта при условии надежной защиты от механических повреждений и влаги.

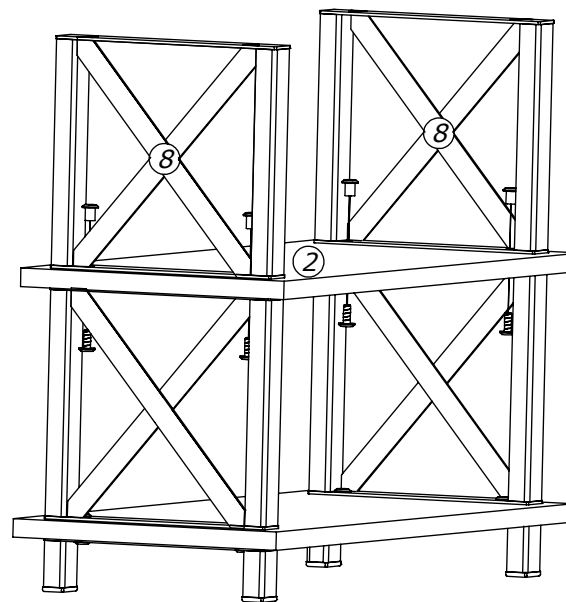
Не допускается воздействие влаги. Изделие должно храниться и эксплуатироваться в сухих и теплых помещениях. Не рекомендуется устанавливать изделие около источников тепла. Удаление пыли с поверхности изделия следует производить мягкой тканью с использованием специальных составов по уходу за мебелью.

4. Гарантии изготовителя

Гарантийный срок эксплуатации 24 месяца с момента приобретения, при условии соблюдения Покупателем правил транспортировки, хранения и эксплуатации. Срок службы изделия 5 лет. Предприятие-изготовитель не несет ответственности за недостатки изделия, появившиеся в результате несоблюдения Покупателем правил эксплуатации, сборки, транспортировки и ухода за мебелью.

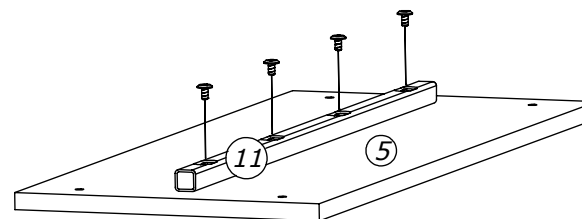
Шаг 2

Установите на конструкцию вторую полку (2) (со сквозными отверстиями), две рамы боковые (8) и соедините все винтами М6x16 (длинными) и гайками Эриксона.



Шаг 3

В моделях "Обувница лофт 75x30" и "Обувница лофт 100x30" под полкой верхней (5) предусмотрена труба-перемычка (11), которая прикрепляется к ней при помощи винтов М6x12 (коротких).



Шаг 4

Присоедините полку верхнюю (5) четырьмя винтами М6x12.

