

ПАСПОРТ ИЗДЕЛИЯ



Группа компаний
«Эвент»

Стол "Курс"



Модель	Габаритные размеры ШхГхВ, см	Масса, кг	Цвет каркаса
Курс-120	120х60х58-75	33,6	черный или белый
Курс-140	140х60х58-75	36,8	

**Адрес: Россия, г. Рязань, Куйбышевское шоссе, д. 41, офис 206.
Телефон: 8 800 2222-198, E-mail: info@event-gk.ru.
Сайты: www.make-mebel.com, www.event-gk.ru.**

Уважаемый покупатель благодарим Вас за приобретение нашей продукции. Убедительно просим Вас ознакомиться с данной инструкцией и следовать ее рекомендациям.

1. Описание

Стильный и элегантный стол от фирмы Make Mebel идеально впишется в интерьер любой комнаты вашего дома. Его отличительной особенностью является механизм регулирования высоты от 58 до 75 см с шагом 2,8 см (7 положений). Благодаря этому стол подойдет как взрослому, так и ребенку. Стол имеет надёжную конструкцию со стальной рамой в основании, которая изготовлена из профильной трубы 40x20x1,5 мм и окрашена порошковой краской. Материал его тумбы - ЛДСП 16 мм преиум класса. Полезные размеры ящиков 50x42x9,5 см (ШxГxВ). Выпускается 2 модели шириной 120 и 140 см. Есть регулировочные ножки.

2. Комплектовочная ведомость

№	Наименование	Размер, см	Кол-во
1	Ножка левая	75x50	1
2	Ножка правая	75x50	1
3	Перемычка	119 (139)*	1
4	Перемычка с отверстиями	119 (139)*	1
5	Тумба с ящиками	116x60x13,5 (136x60x13,5)*	1
6	Ручка с крепежем		2
7	Винт М8x35		6
8	Винт М6x16		4
9	Ключ на 4		1
10	Ключ на 5		

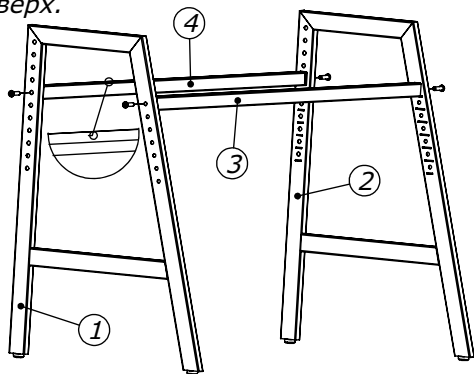
* в скобках для модели Курс-140

при условии соблюдения Покупателем правил транспортировки, хранения и эксплуатации. Срок службы изделия 5 лет. Предприятие-изготовитель не несет ответственности за недостатки изделия, появившиеся в результате несоблюдения Покупателем правил эксплуатации, сборки, транспортировки и ухода за мебелью.

5. Инструкция по сборке

Шаг 1

Высота столешницы зависит от того, через какие отверстия ножек ① и ② вы закрепите перемычки ③ и ④. Крепление перемычек производится винтами М8x35 при помощи ключа на 5. Перемычка ④ устанавливается круглыми отверстиями вверх.



Шаг 2

Установите в собранную конструкцию тумбу ⑤ и зафиксируйте ее с боков винтами М8x35, используя ключ на 5, снизу винтами М6x16, используя ключ на 4.

К ящикам прикрутите ручки ⑥.

