

ПАСПОРТ ИЗДЕЛИЯ



Группа компаний
«Эвент»

Столик приставной СП



Габаритные размеры ШхГхВ, см	Масса, кг	Цвет каркаса
60x40x68,5	6,9	черный или белый

Адрес: Россия, г. Рязань, Куйбышевское шоссе, д. 41, офис 206.
Телефон: 8 800 2222-198, E-mail: info@event-gk.ru.
Сайты: www.make-mebel.com, www.event-gk.ru.

Уважаемый покупатель благодарим Вас за приобретение нашей продукции. Убедительно просим Вас ознакомиться с данной инструкцией и следовать ее рекомендациям.

1. Описание

Столик приставной от фирмы Make Mebel гармонично впишется в атмосферу современного интерьера. Его назначение – «приставка» к дивану, кровати, письменному столу. Ножки столика изготовлены из профильной трубы 20x20x1,5 мм и окрашены порошковой краской. Столешница из ЛДСП премиум класса размером 60x40 см вмещает ноутбук, коврик с мышкой и чашечку кофе.




2. Комплектовочная ведомость

Прежде чем приступить к сборке проверьте комплектацию изделия.

Комплектация деталей

№	Наименование	Размер, см	Кол-во
1	Столешница ЛДСП	60x40	1
2	Стойка левая	38x66	1
3	Стойка правая	38x66	1
4	Перекладина с отверстиями	53	1
5	Перекладина без отверстий	53	1

Комплектация фурнитуры

№	Наименование	Размер	Кол-во
1	Винт мебельный М6		8
2	Саморез		7
3	Ключ шестигранный		1

3. Транспортировка, хранение, эксплуатация и уход за мебелью.

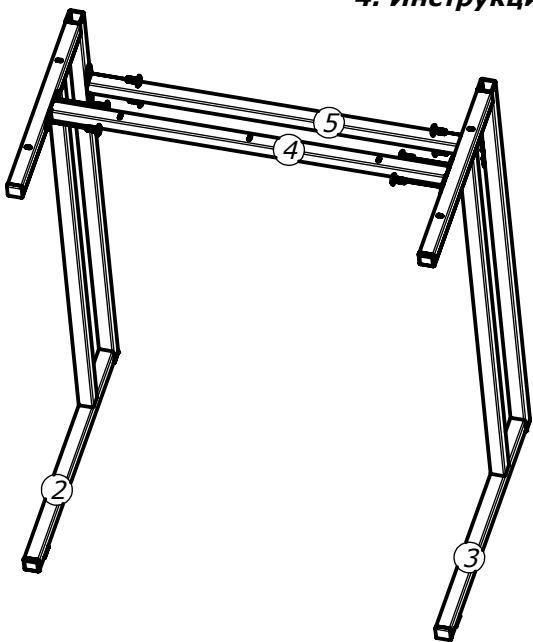
Изделие допускается транспортировать в упаковке предприятия-изготовителя любым видом транспорта при условии надежной защиты от механических повреждений и влаги (атмосферных осадков и т.д.).

Не допускается воздействие влаги. Изделие должно храниться и эксплуатироваться в сухих и теплых помещениях. Не рекомендуется устанавливать изделие около источников тепла. Удаление пыли с поверхности изделия следует производить мягкой тканью с использованием специальных составов по уходу за мебелью.

4. Инструкция по сборке

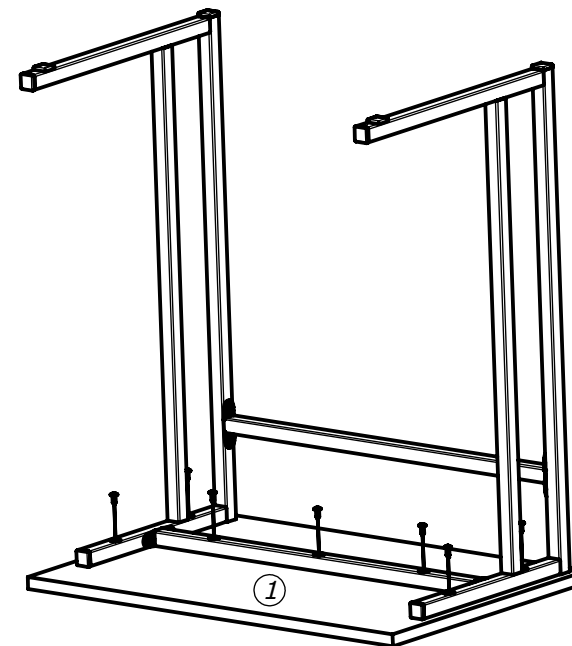
Шаг 1

Соедините при помощи ключа шестигранного левую (2) и правую (3) стойки с перекладинами (4) и (5).



Шаг 2

Прикрепите при помощи саморезов к собранной конструкции столешницу ЛДСП (1). Используйте для этого размеченные на последней отверстия.



5. Гарантии изготовителя

Гарантийный срок эксплуатации 24 месяца с момента приобретения, при условии соблюдения Покупателем правил транспортировки, хранения и эксплуатации. Срок службы изделия 5 лет. Предприятие-изготовитель не несет ответственности за недостатки изделия, появившиеся в результате несоблюдения Покупателем правил эксплуатации, сборки, транспортировки и ухода за мебелью.