

ПАСПОРТ ИЗДЕЛИЯ



Группа компаний
«Эвент»

СТ "Сканди"



<i>Габаритные размеры ШхГхВ, см</i>	<i>Масса, кг</i>	<i>Цвет ножек</i>
<i>90x45x78,5</i>	<i>17,5</i>	<i>черный или белый</i>

**Адрес: Россия, г. Рязань, Куйбышевское шоссе, д. 41, офис 206.
Телефон: 8 800 2222-198, E-mail: info@event-gk.ru.
Сайты: www.make-mebel.com, www.event-gk.ru.**

Уважаемый покупатель благодарим Вас за приобретение нашей продукции. Убедительно просим Вас ознакомиться с данной инструкцией и следовать ее рекомендациям.

1. Описание

Туалетный столик от фирмы Make Mebel идеально подойдет как для нанесения макияжа, так и для чтения или работы за компьютером. Он будет гармонично смотреться в интерьере квартиры, дома или салона красоты. На столике можно удобно разместить косметику и средства по уходу за волосами, шкатулки с украшениями и любимые духи. Его столешница изготовлена из ЛДСП премиум класса толщиной 16 мм, ножки - из профильной трубы 20x20x1,5 мм и окрашены порошковой краской.





2. Комплектовочная ведомость

Прежде чем приступить к сборке проверьте комплектацию изделия.

Комплектация деталей

№	Наименование	Размер, см	Кол-во
1	Тумба ЛДСП	90x45x13	1
2	Рама верхняя	86x45	1
3	Стойка левая	45x65	1
4	Стойка правая	45x65	1
5	Перемычка	87	1

Комплектация фурнитуры

№	Наименование	Размер	Кол-во
1	Винт мебельный М8		10
2	Саморез		6
3	Подпятник самоклеящ.		4
3	Ключ шестигранный		1

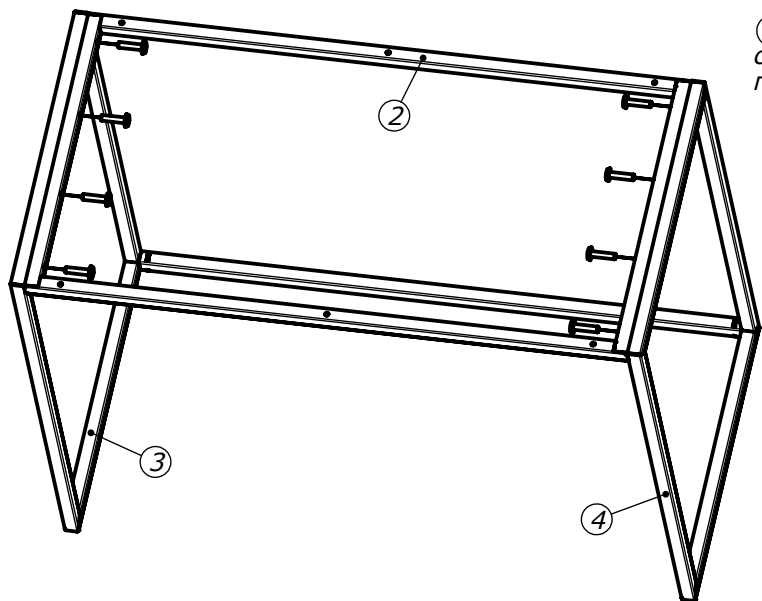
3. Транспортировка, хранение, эксплуатация и уход за мебелью.

Изделие допускается транспортировать в упаковке предприятия-изготовителя любым видом транспорта при условии надежной защиты от механических повреждений и влаги (атмосферных осадков и т.д.).

Не допускается воздействие влаги. Изделие должно храниться и эксплуатироваться в сухих и теплых помещениях. Не рекомендуется устанавливать изделие около источников тепла. Удаление пыли с поверхности изделия следует производить мягкой тканью с использованием специальных составов по уходу за мебелью.

4. Инструкция по сборке

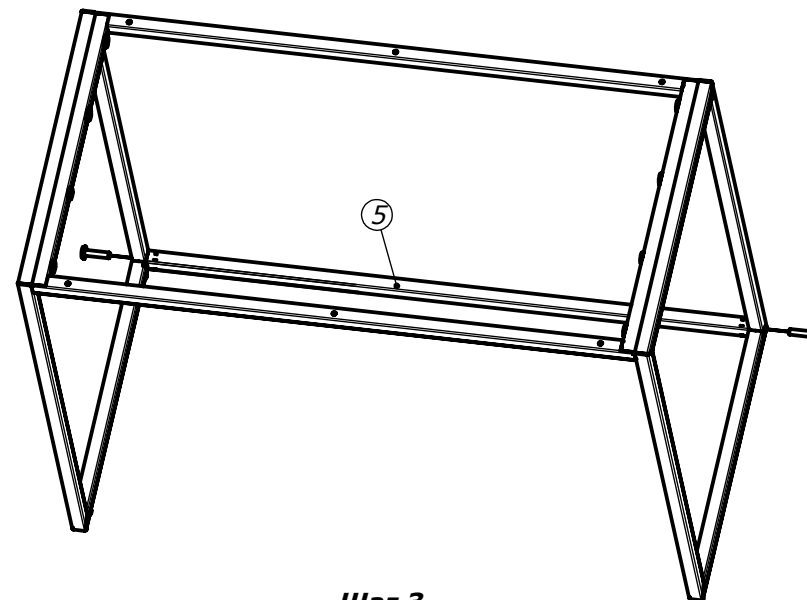
Шаг 1



Соедините левую (3) и правую (4) стойки с рамой верхней (2) при помощи винтов М8.

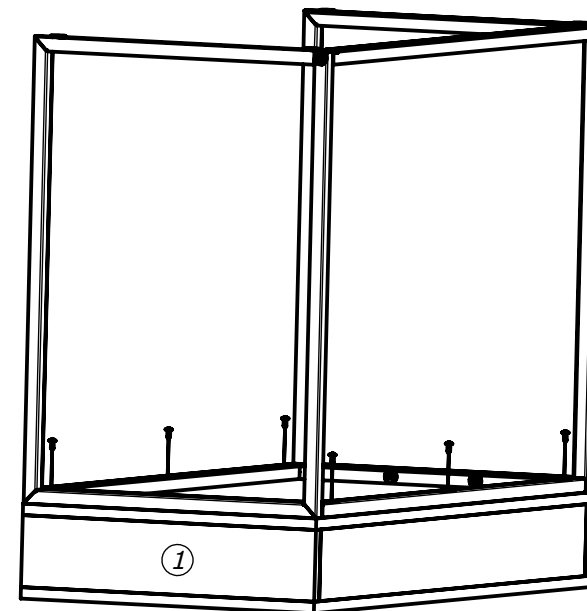
Шаг 2

Присоедините перемычку (5) при помощи винтов М8.



Шаг 3

Прикрепите столешницу (1) с помощью саморезов к собранной конструкции и установите подпятники на стойки.



5. Гарантии изготовителя

Гарантийный срок эксплуатации 24 месяца с момента приобретения, при условии соблюдения Покупателем правил транспортировки, хранения и эксплуатации. Срок службы изделия 5 лет. Предприятие-изготовитель не несет ответственности за недостатки изделия, появившиеся в результате несоблюдения Покупателем правил эксплуатации, сборки, транспортировки и ухода за мебелью.