

ПАСПОРТ ИЗДЕЛИЯ



Группа компаний
«Эвент»

Стол "Степ"



Размер в разложенном виде ШхГхВ, см	Размер в сложенном виде ШхГхВ, см	Масса, кг	Цвет каркаса
100x54x86	100x5x86	13,1	черный или белый

Адрес: Россия, г. Рязань, Куйбышевское шоссе, д. 41, офис 206.
Телефон: 8 800 2222-198, E-mail: info@event-gk.ru.
Сайты: www.make-mebel.com, www.event-gk.ru.

ПАСПОРТ ИЗДЕЛИЯ



Группа компаний
«Эвент»

Стол "Степ"



Размер в разложенном виде ШхГхВ, см	Размер в сложенном виде ШхГхВ, см	Масса, кг	Цвет каркаса
100x54x86	100x5x86	13,1	черный или белый


Адрес: Россия, г. Рязань, Куйбышевское шоссе, д. 41, офис 206.
Телефон: 8 800 2222-198, E-mail: info@event-gk.ru.
Сайты: www.make-mebel.com, www.event-gk.ru.

Уважаемый покупатель благодарим Вас за приобретение нашей продукции. Убедительно просим Вас ознакомиться с данной инструкцией и следовать ее рекомендациям.

1. Описание

Раскладной письменный стол от фирмы Make Mebel - незаменимый вариант мебели для небольшого офиса или квартиры. В разложенном виде он выполняет функции полноценного места для работы или учебы, а когда работа выполнена он компактно складывается для хранения. Каркас столика изготовлен из профильной трубы 20x20x1,5 мм и окрашен порошковой краской, столешница - из ЛДСП преиум класса толщиной 16 мм. Высота от пола до его столешницы 76 см. Есть регулировка по высоте +1,5 см. Размер столешницы 95,5x52 см.

2. Комплектовочная ведомость

№	Наименование	Кол-во
1	Стол "STEP"	1
2	Ключ шестигранный 	1
3	Паспорт	1

3. Транспортировка, хранение, эксплуатация и уход за мебелью.

Изделие допускается транспортировать в упаковке предприятия-изготовителя любым видом транспорта при условии надежной защиты от механических повреждений и влаги (атмосферных осадков и т.д.).

Не допускается воздействие влаги. Изделие должно храниться и эксплуатироваться в сухих и теплых помещениях. Допустимая нагрузка на столешницу - 20 кг. Не рекомендуется устанавливать изделие около источников тепла. Удаление пыли с поверхности изделия следует производить мягкой тканью с использованием специальных составов по уходу за мебелью.

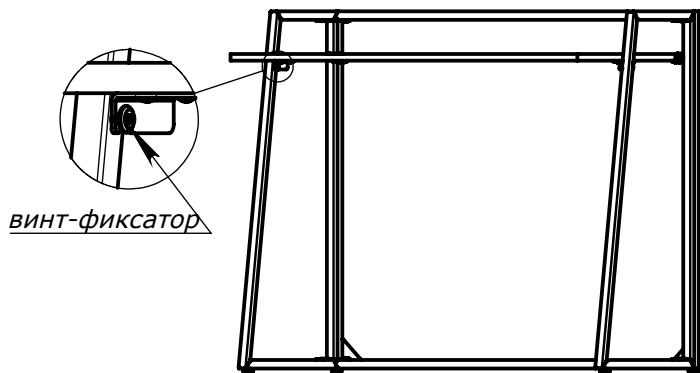
4. Гарантии изготовителя

Гарантийный срок эксплуатации 24 месяца с момента приобретения, при условии соблюдения Покупателем правил транспортировки, хранения и эксплуатации. Срок службы изделия 5 лет. Предприятие-изготовитель не несет ответственности за недостатки изделия появившиеся в результате несоблюдения Покупателем правил эксплуатации, сборки, транспортировки и ухода за мебелью.

5. Инструкция по складыванию и раскладыванию.

Стол поставляется в сложенном виде. Чтоб разложить его:

1. Раскройте его боковины на угол чуть больше 90 градусов.
2. Поднимите столешницу
3. Закрепите столешницу в рабочем положении при помощи винтов-фиксаторов расположенных на боковинах. Используйте для этого ключ шестигранный. Перед складыванием нужно ослабить винты-фиксаторы.




Уважаемый покупатель благодарим Вас за приобретение нашей продукции. Убедительно просим Вас ознакомиться с данной инструкцией и следовать ее рекомендациям.

1. Описание

Раскладной письменный стол от фирмы Make Mebel - незаменимый вариант мебели для небольшого офиса или квартиры. В разложенном виде он выполняет функции полноценного места для работы или учебы, а когда работа выполнена он компактно складывается для хранения. Каркас столика изготовлен из профильной трубы 20x20x1,5 мм и окрашен порошковой краской, столешница - из ЛДСП преиум класса толщиной 16 мм. Высота от пола до его столешницы 76 см. Есть регулировка по высоте +1,5 см. Размер столешницы 95,5x52 см.

2. Комплектовочная ведомость

№	Наименование	Кол-во
1	Стол "STEP"	1
2	Ключ шестигранный 	1
3	Паспорт	1

3. Транспортировка, хранение, эксплуатация и уход за мебелью.

Изделие допускается транспортировать в упаковке предприятия-изготовителя любым видом транспорта при условии надежной защиты от механических повреждений и влаги (атмосферных осадков и т.д.).

Не допускается воздействие влаги. Изделие должно храниться и эксплуатироваться в сухих и теплых помещениях. Допустимая нагрузка на столешницу - 20 кг. Не рекомендуется устанавливать изделие около источников тепла. Удаление пыли с поверхности изделия следует производить мягкой тканью с использованием специальных составов по уходу за мебелью.

4. Гарантии изготовителя

Гарантийный срок эксплуатации 24 месяца с момента приобретения, при условии соблюдения Покупателем правил транспортировки, хранения и эксплуатации. Срок службы изделия 5 лет. Предприятие-изготовитель не несет ответственности за недостатки изделия появившиеся в результате несоблюдения Покупателем правил эксплуатации, сборки, транспортировки и ухода за мебелью.

5. Инструкция по складыванию и раскладыванию.

Стол поставляется в сложенном виде. Чтоб разложить его:

1. Раскройте его боковины на угол чуть больше 90 градусов.
2. Поднимите столешницу
3. Закрепите столешницу в рабочем положении при помощи винтов-фиксаторов расположенных на боковинах. Используйте для этого ключ шестигранный. Перед складыванием нужно ослабить винты-фиксаторы.

