

ПАСПОРТ ИЗДЕЛИЯ



Группа компаний
«Эвент»

Стул Лофт



<i>Габаритные размеры ШxГxВ, см</i>	<i>Масса, кг</i>	<i>Цвет каркаса</i>
<i>36x36x95,5</i>	<i>7</i>	<i>черный</i>

**Адрес: Россия, г. Рязань, Куйбышевское шоссе, д. 41, офис 206.
Телефон: 8 800 2222-198, E-mail: info@event-gk.ru.
Сайты: www.make-mebel.com, www.event-gk.ru.**

Уважаемый покупатель благодарим Вас за приобретение нашей продукции. Убедительно просим Вас ознакомиться с данной инструкцией и следовать ее рекомендациям.

1. Описание

Стул барный в стиле лофт от фирмы Make Mebel - отличное решение для тех, кто отдает предпочтение простым вещам. Он идеально подойдет как для квартиры, позволив подчеркнуть ее индивидуальный стиль, так и для бара и кафе. Его сиденье изготовлено из ЛДСП премиум класса толщиной 16 мм, каркас - из профильной трубы 20x20x1,5 мм и окрашен порошковой краской. Имея высоту от пола до сиденья (без спинки) 79 см стул предназначен для барных стоек высотой 100-110 см.

2. Комплектовочная ведомость

Прежде чем приступить к сборке проверьте комплектацию изделия.

Комплектация деталей

№	Наименование	Размер, см	Кол-во
1	Сиденье ЛДСП	36x34	1
2	Рама верхняя	36x30	1
3	Рама передняя	36x77	1
4	Рама задняя	36x95	1
5	Перемычка	36	2

Комплектация фурнитуры

№	Наименование	Размер	Кол-во
1	Винт М6		4
2	Гайка Эриксона М6		4
3	Винт М8		8
4	Саморез		6
5	Ключ шестигранный 4		1
6	Ключ шестигранный 5		1

3. Транспортировка, хранение, эксплуатация и уход за мебелью.

Изделие допускается транспортировать в упаковке предприятия-изготовителя любым видом транспорта при условии надежной защиты от механических повреждений и влаги (атмосферных осадков и т.д.).

Не допускается воздействие влаги. Изделие должно храниться и эксплуатироваться в сухих и теплых помещениях. Не рекомендуется устанавливать изделие около источников тепла. Удаление пыли с поверхности изделия следует производить мягкой тканью с использованием специальных составов по уходу за мебелью.

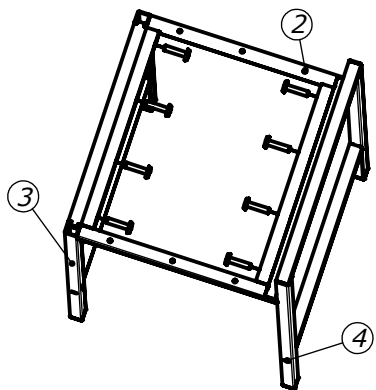
4. Гарантии изготовителя

Гарантийный срок эксплуатации 24 месяца с момента приобретения, при условии соблюдения Покупателем правил транспортировки, хранения и эксплуатации. Срок службы изделия 5 лет. Предприятие-изготовитель не несет ответственности за недостатки изделия, появившиеся в результате несоблюдения Покупателем правил эксплуатации, сборки, транспортировки и ухода за мебелью.

5. Инструкция по сборке

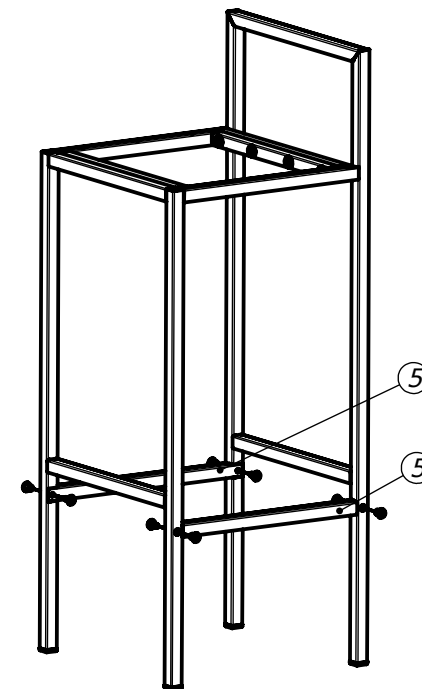
Шаг 1

Соедините переднюю раму (3) и заднюю раму (4) с верхней рамой (2) при помощи винтов М8.



Шаг 2

Прикрепите по бокам две перемычки (5) с помощью винтов М6 и гаек Эриксона.



Шаг 3

Прикрепите при помощи саморезов к собранной конструкции сиденье ЛДСП (1). Используйте для этого размеченные на последнем отверстия.

