

# ПАСПОРТ ИЗДЕЛИЯ



Группа компаний  
«Эвент»

## Кашпо уличное "Волна"



Габаритные размеры ШхГхВ, см	Масса, кг	Цвет
32,5х32,5х70	10,5	белый или серый или черный или винный




Адрес: Россия, г. Рязань, Куйбышевское шоссе, д. 41, офис 206.  
Телефон: 8 800 2222-198, E-mail: info@event-gk.ru.  
Сайты: www.make-mebel.com, www.event-gk.ru.

Уважаемый покупатель благодарим Вас за приобретение нашей продукции. Убедительно просим Вас ознакомиться с данной инструкцией и следовать ее рекомендациям.

### 1. Описание

Стильное и элегантное кашпо от фирмы Make Mebel станет яркой деталью любого экстерьера будь то улица, веранда или дом. Изготовлено оно из профильной трубы 20х20х1,5 мм и листа оцинкованного 1,5 мм и имеет атмосферостойкое порошковое покрытие. Полка для горшка размером 26х26 см расположена на расстоянии 20 см от верха кашпо. Если необходимо установить высокий горшок, то полку можно не ставить.

### 2. Комплектовочная ведомость

№	Наименование	Размер, см	Кол-во
1	Боковина №1	70х26	2
2	Боковина №2	70х26	2
3	Стойка №1	70	2
4	Стойка №2	70	2
5	Верхняя рама	32,5х32,5	1
6	Полка	26х26	1
7	Винт		4
8	Гайка		12
9	Шайба		12

Прежде чем приступить к сборке проверьте комплектацию изделия.

### 3. Транспортировка, хранение, эксплуатация и уход.

Изделие допускается транспортировать в упаковке предприятия-изготовителя любым видом транспорта при условии надежной защиты от механических повреждений. Хранить изделие рекомендуется в сухом, закрытом помещении.

Для чистки изделия можно использовать любые средства на основе воды, за исключением абразивных веществ. Максимальная нагрузка на полку - 35 кг. Запрещается нагружать полку грузом, превышающим указанный.

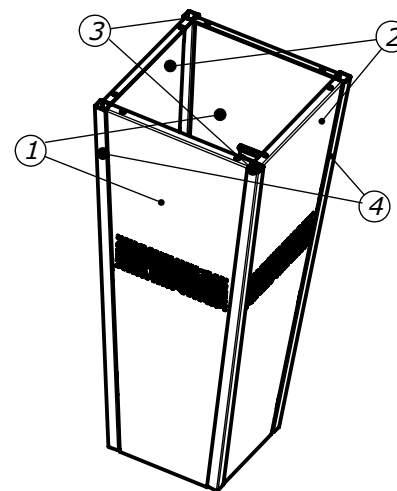
### 4. Гарантии изготовителя

Гарантийный срок эксплуатации 24 месяца с момента приобретения, при условии соблюдения Покупателем правил транспортировки, хранения и эксплуатации. Срок службы изделия 5 лет. Предприятие-изготовитель не несет ответственности за недостатки изделия, появившиеся в результате несоблюдения Покупателем правил эксплуатации, сборки, транспортировки и ухода.

### 5. Инструкция по сборке

#### Шаг 1

Вставьте боковины ① и ② в пазы на стойках ③ и ④.



#### Шаг 2

Присоедините к собранной конструкции верхнюю раму ⑤ при помощи 8-ми гаек и шайб и полку ⑥ при помощи 4-х винтов, гаек и шайб.

